

Luco 39

Modèle réduit de voilier à construire soi-même

Conditions d'utilisation

- + Ces plans sont distribués gratuitement par l'agence *Pierre Delion/ Architecture navale*, à la seule condition de nous envoyer des photos de la maquette lors de sa construction puis lors des premières navigations.
- + Il s'agit d'une version « bêta » à améliorer. N'hésitez pas à nous envoyer vos remarques pour en faire profiter tout le monde.
- + Attention : en aucune façon, ces plans n'engagent la responsabilité de l'agence.

**Maintenant, c'est à vous
... Amusez-vous bien !**

Liste des plans

Format : A3

PLANS GENERAUX

#001	Plan de formes	éch. : 1/2
#002	Vue de profil	éch. : 1/2

CONSTRUCTION

#101	Plan de structure	éch. : 1/1
#102	Principe de montage (1/2)	éch. : 1/1
#103	Principe de montage (2/2)	éch. : 1/1

PIECES

#201	Structures	éch. : 1/1
#202	Bordés 1 à 3	éch. : 1/1
#203	Pont et bordé 4	éch. : 1/1
#204	Appendices	éch. : 1/1
#205	Mannequin du bulbe de quille	éch. : 1/1
#206	Gabarits du bulbe de quille	éch. : 1/1
#207	Ber de stockage	éch. : 1/1
#208	Voiles	éch. : 1/2
#209	Gréement	éch. : 1/2
#210	Accastillage	éch. : 1/1

Remarque très importante

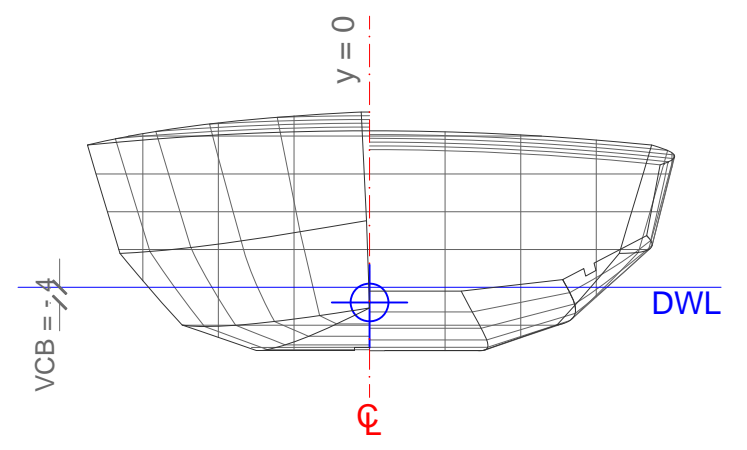
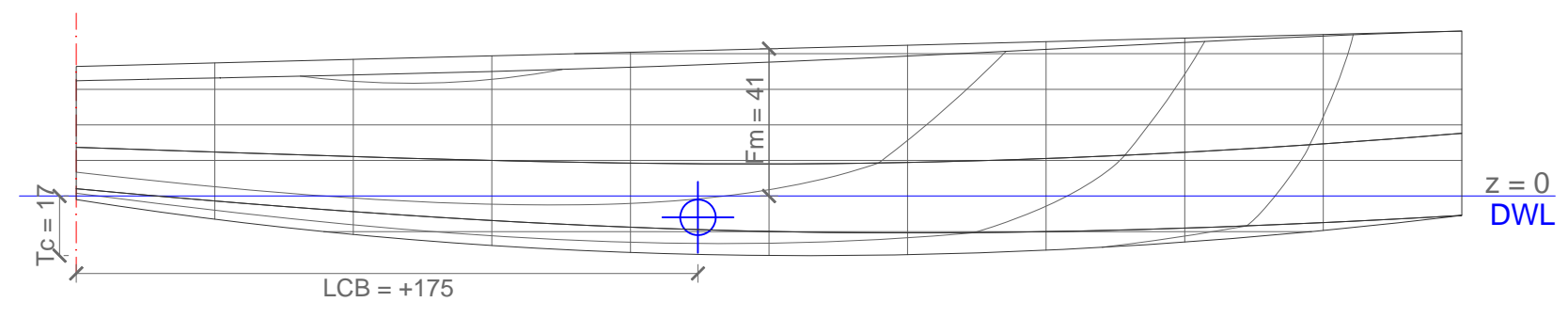
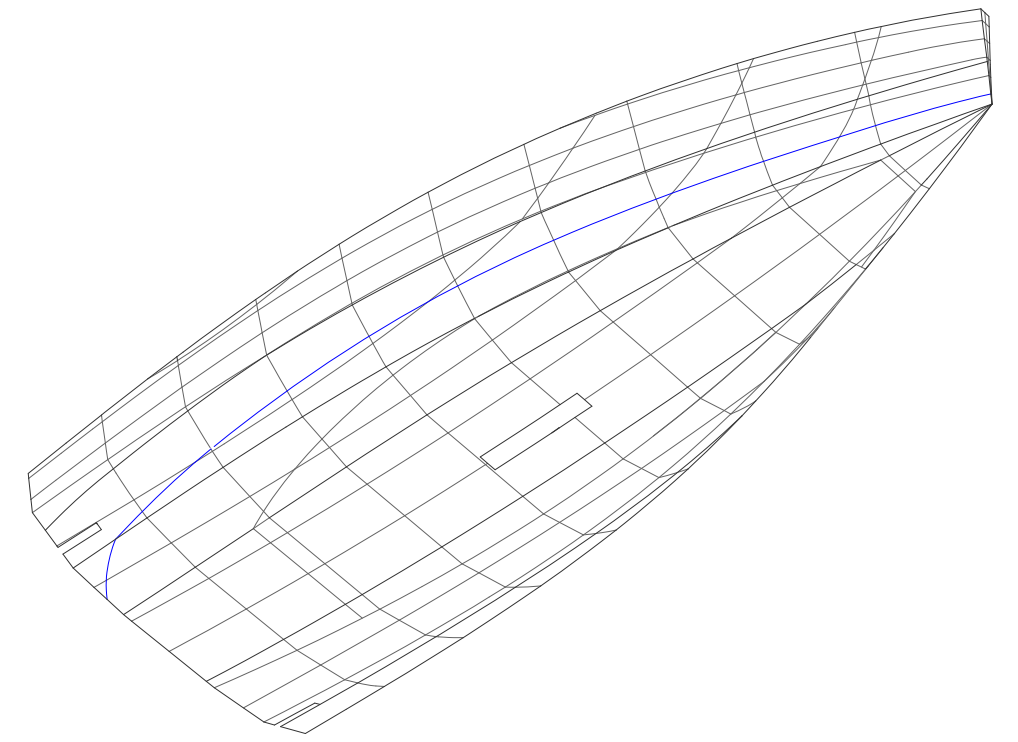
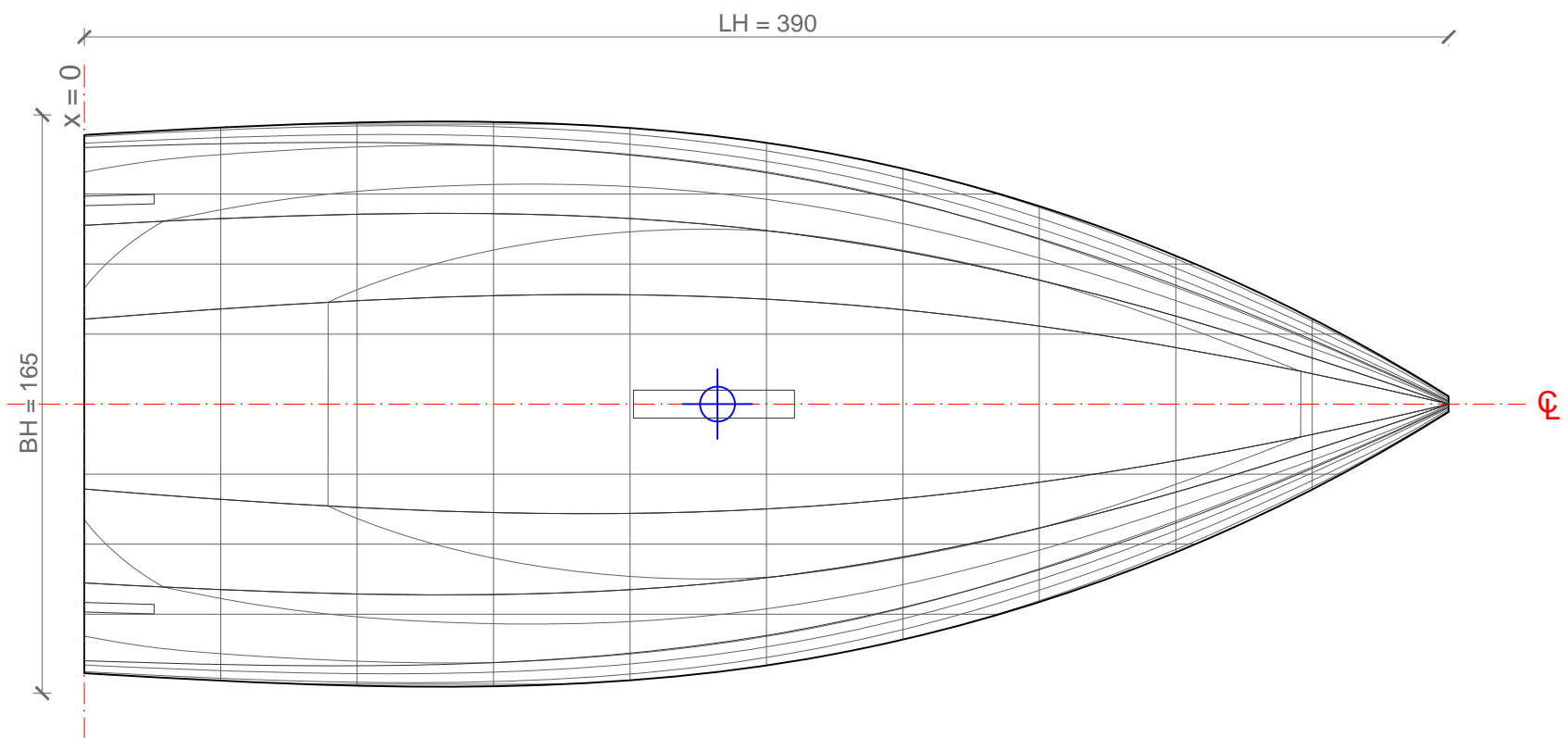
Attention, ces plans sont à imprimer au format A3 en conservant l'échelle.

Démarche

- 1/ Imprimer tous les plans sur du papier A3 en conservant une échelle de 100% ;
- 2/ Découper les différentes pièces grâce aux gabarits (#201 - #207) ;
- 3/ Assembler la coque et le pont en suivant les illustrations (#102 et #103) ;
- 4/ Construire le ber de stockage (#207) ;
- 5/ Couler le bulbe de quille, à partir d'un moule réalisé avec le mannequin (#205) ;
- 6/ Gréer le bateau et préparer les voiles (#208 - #210) ;
- 8/ C'est déjà fini !

Luco 39

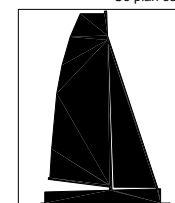
Plan de formes



Données hydrostatiques @DWL :

- Déplacement = 213g ;
- LWL = 389mm ;
- BWL = 116mm ;
- Surface mouillée = 340cm² ;
- WPA = 325cm² ;
- TPCm = 33g/mm.

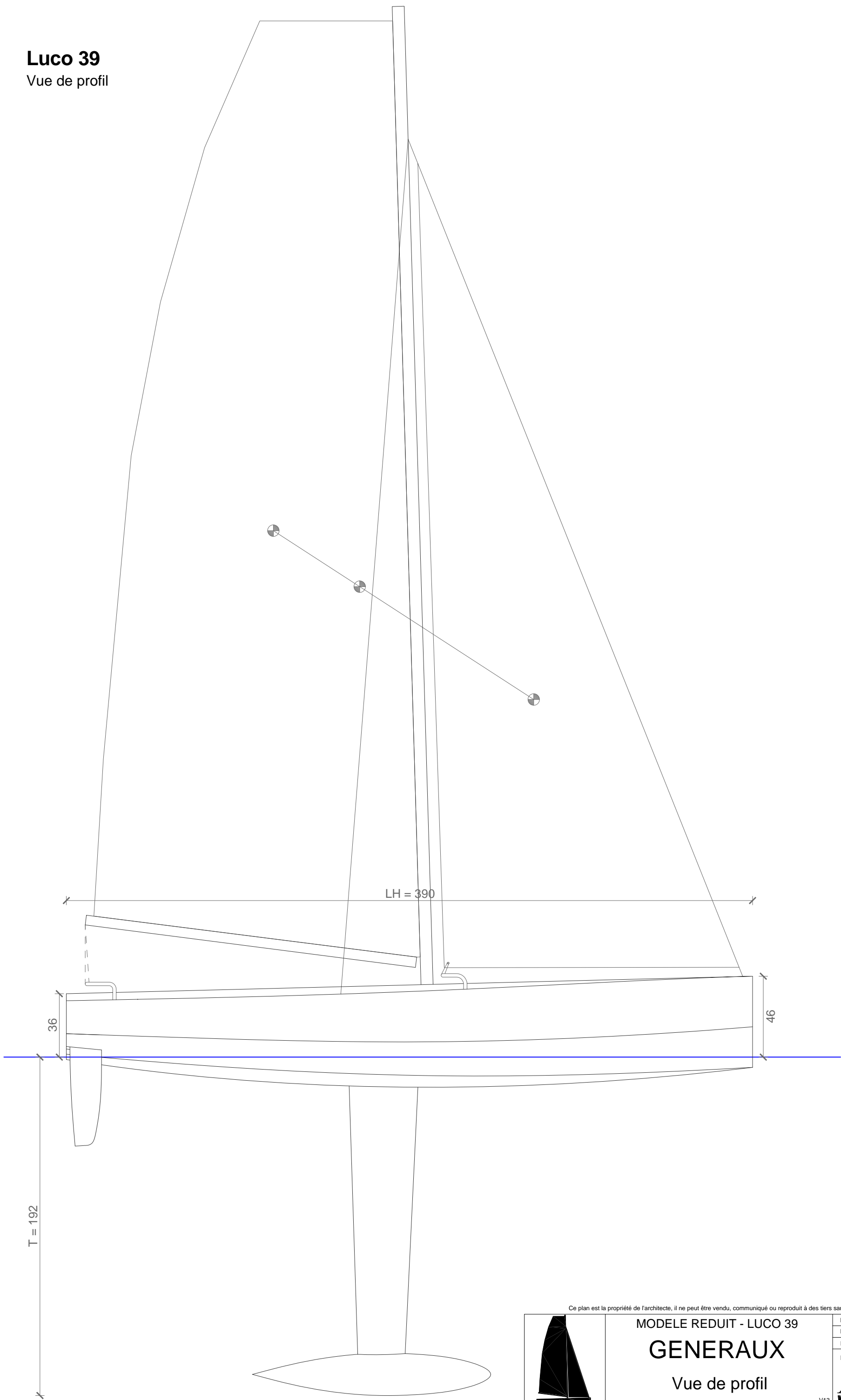
Ce plan est la propriété de l'architecte, il ne peut être vendu, communiqué ou reproduit à des tiers sans son autorisation.



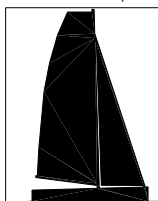
MODELE REDUIT - LUCO 39
GENERAUX
 Plan de formes

Dessiné par RD	# 001
Echelle 1/2 [A3]	Indice a
Date : 28.VIII.08	
Pierre Delion, Architecture navale/ contact@archi-delion.com 	

Luco 39
Vue de profil



Ce plan est la propriété de l'architecte, il ne peut être vendu, communiqué ou reproduit à des tiers sans son autorisation.



MODELE REDUIT - LUCO 39
GENERAUX
Vue de profil

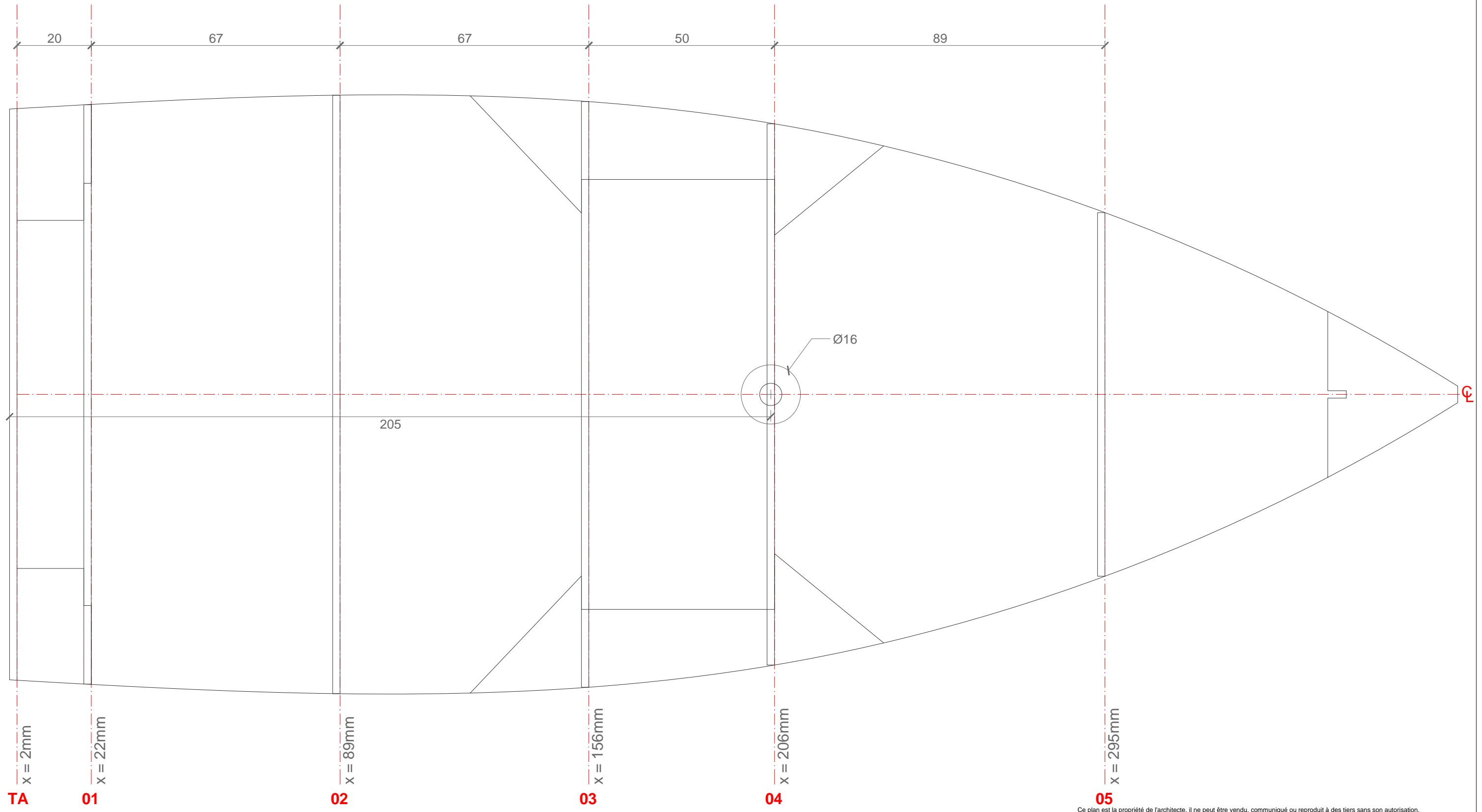
Dessiné par RD	# 002
Echelle 1/2 [A3]	Indice a
Date : 28.VIII.08	
Pierre Delion, Architecture navale/ contact@archi-delion.com	
www.archi-delion.com	

V13

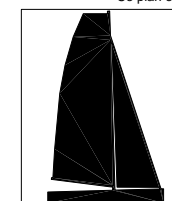
Luco 39
Structure

Echantillonnage :

- Bordés : 1mm, contreplaqué de bouleau ;
- Couples : 2mm, contreplaqué de bouleau.



Ce plan est la propriété de l'architecte, il ne peut être vendu, communiqué ou reproduit à des tiers sans son autorisation.

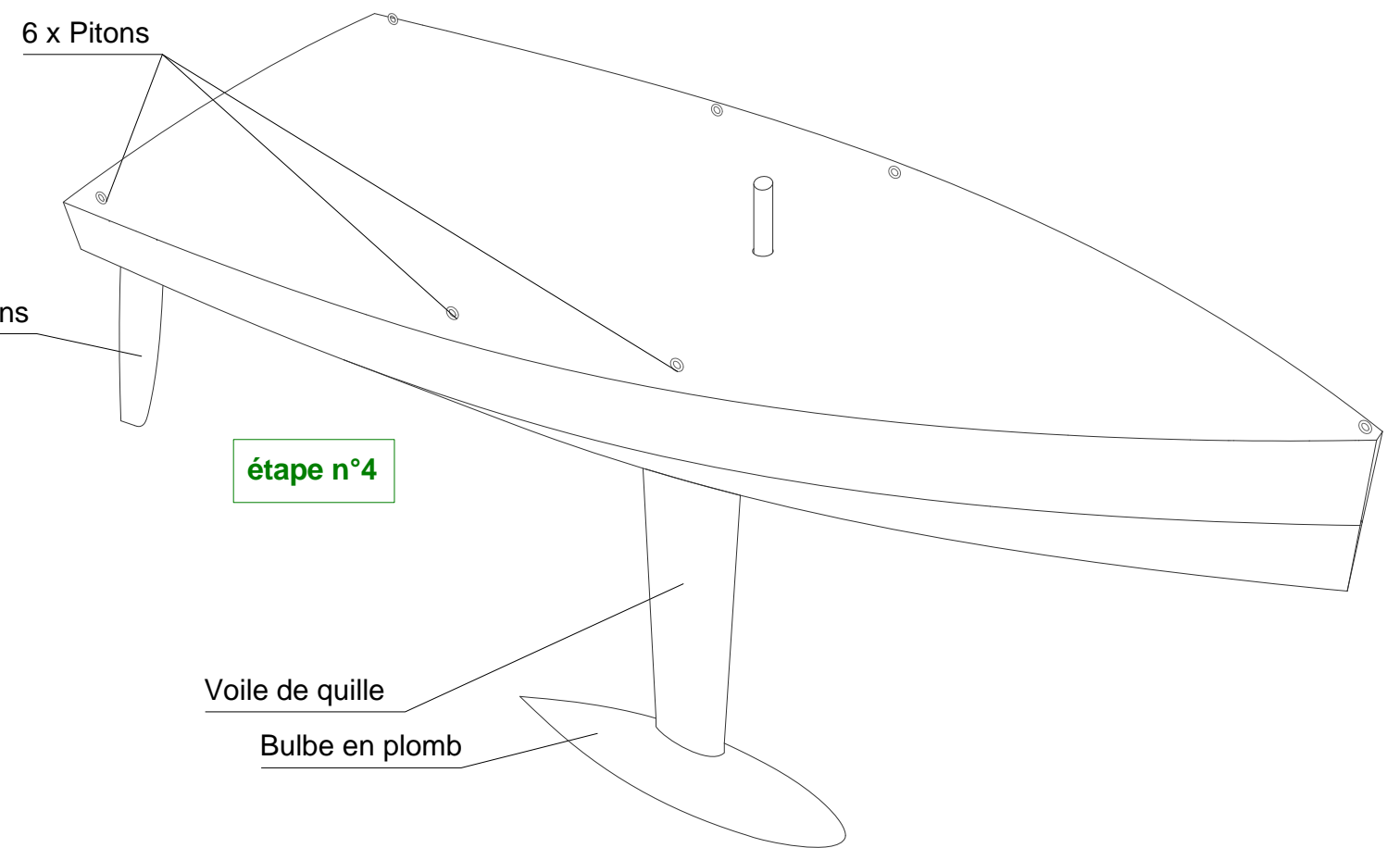
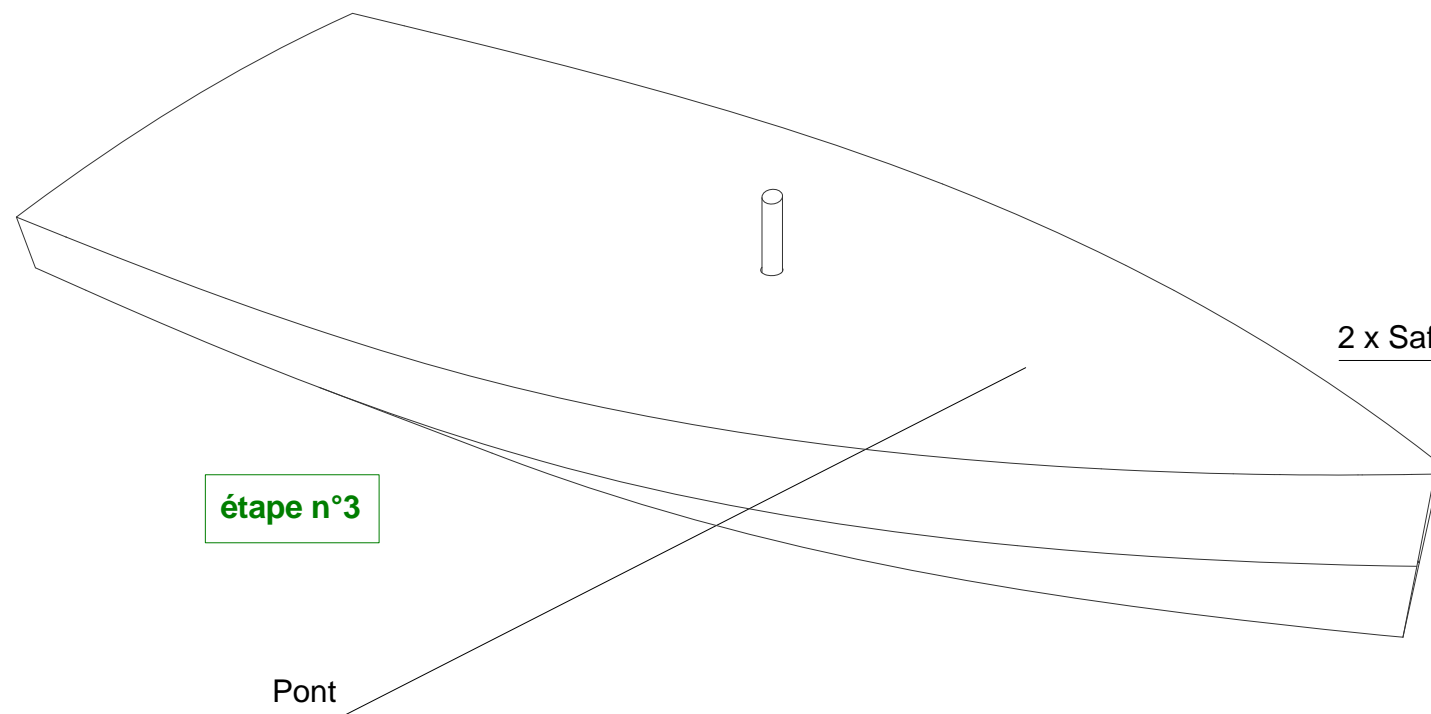
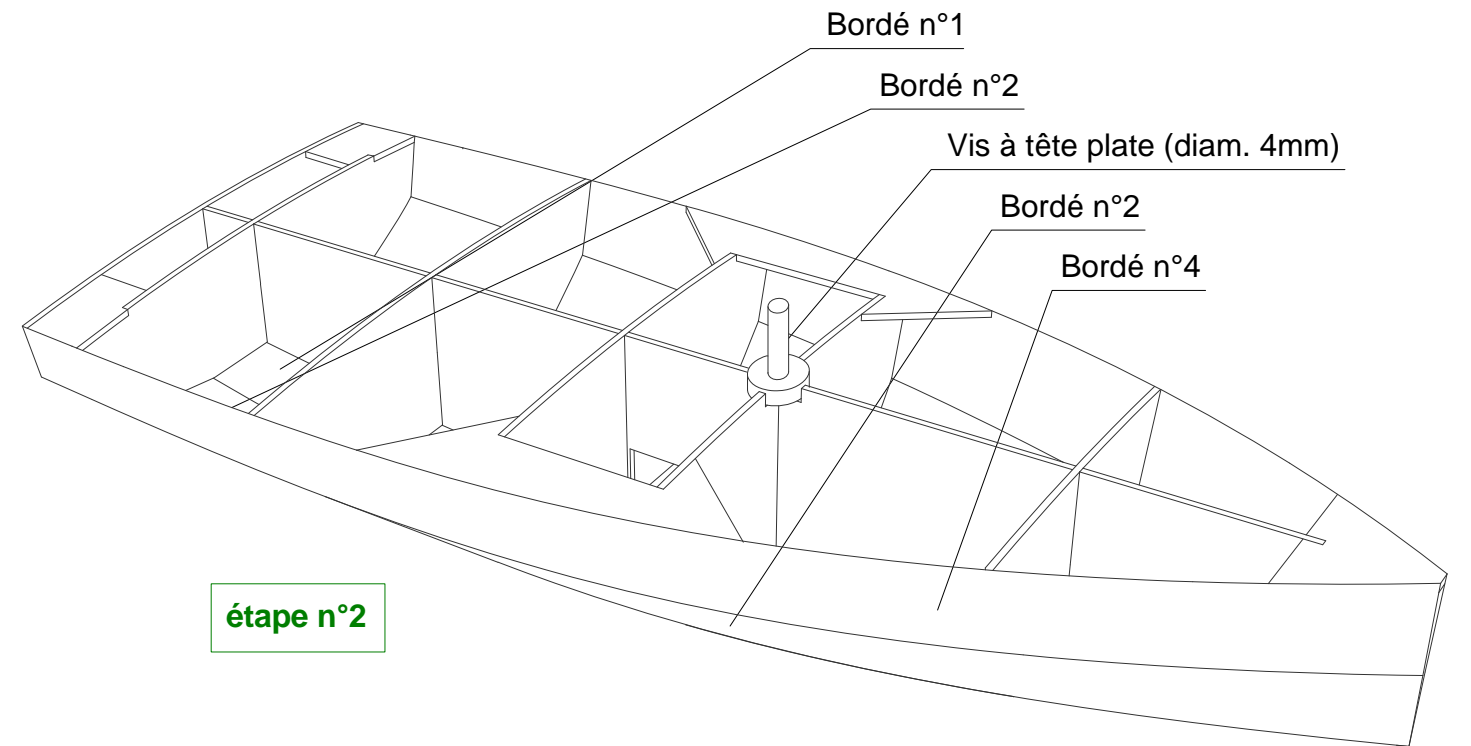
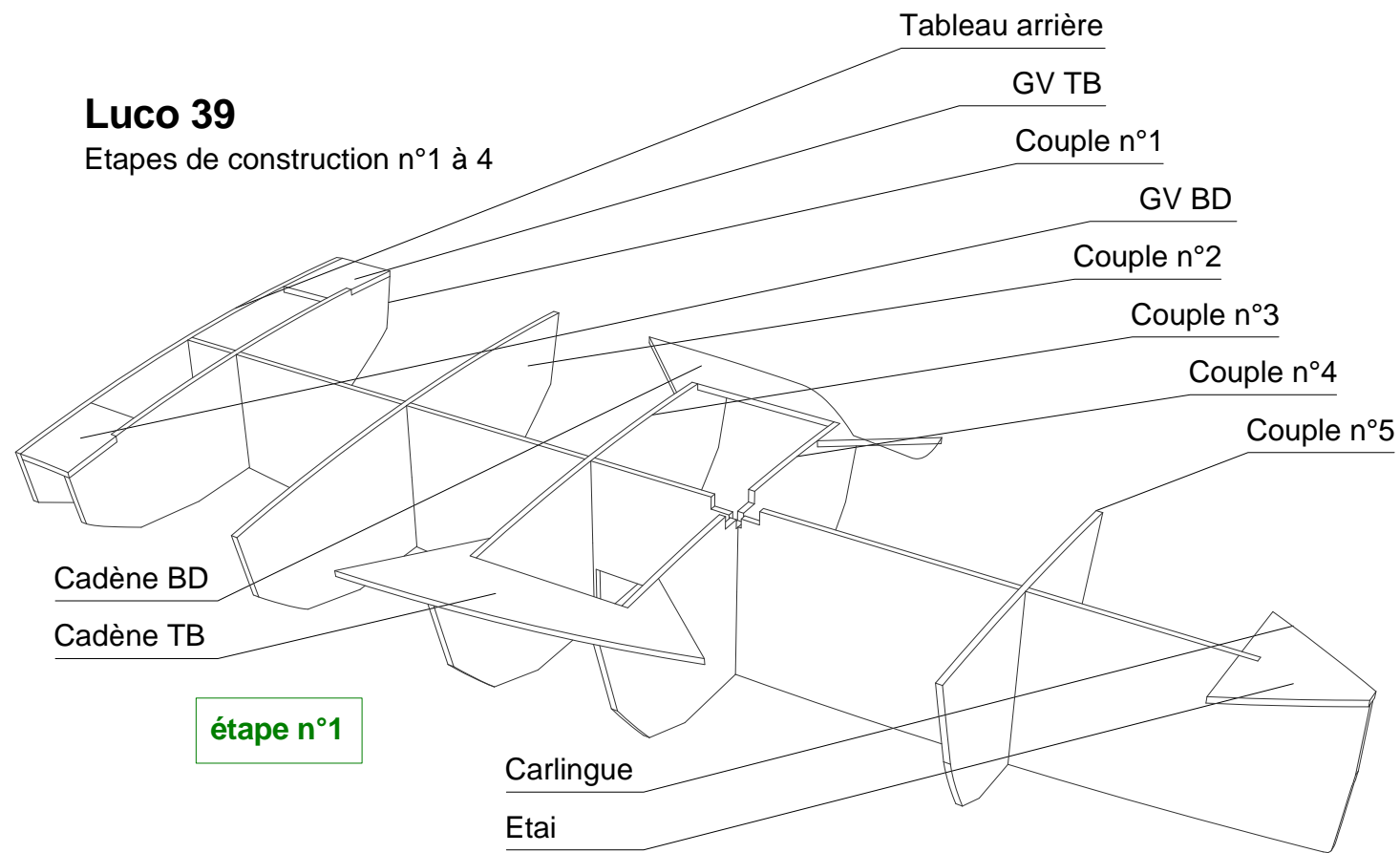


MODELE REDUIT - LUCO 39
CONSTRUCTION
Plan de structure

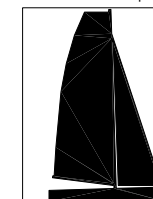
Dessiné par RD	# 101
Echelle 1/1 [A3]	Indice a
Date : 28.VIII.08	
Pierre Delion, Architecture navale/ contact@archi-delion.com 	

Luco 39

Étapes de construction n°1 à 4



Ce plan est la propriété de l'architecte, il ne peut être vendu, communiqué ou reproduit à des tiers sans son autorisation.



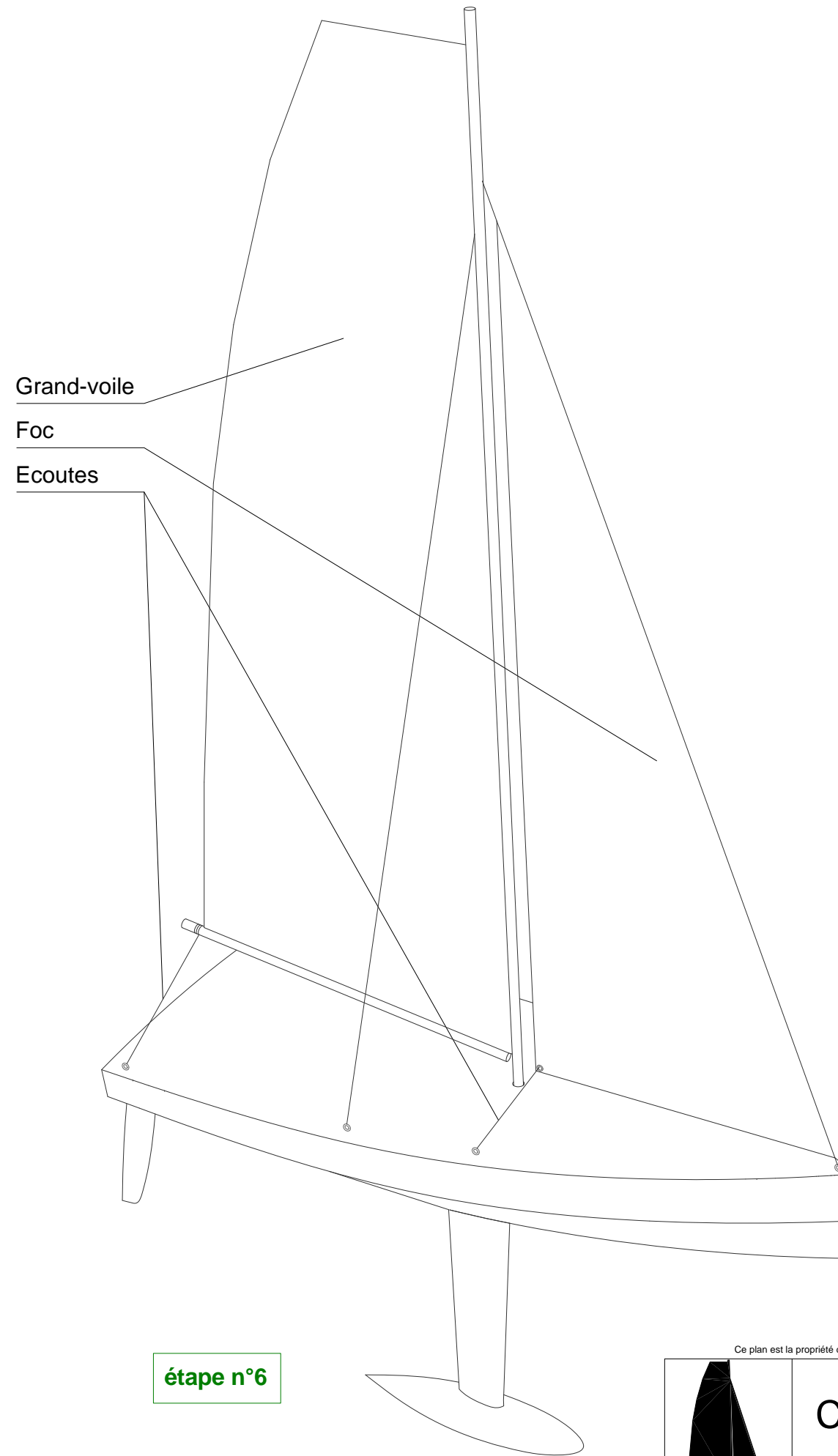
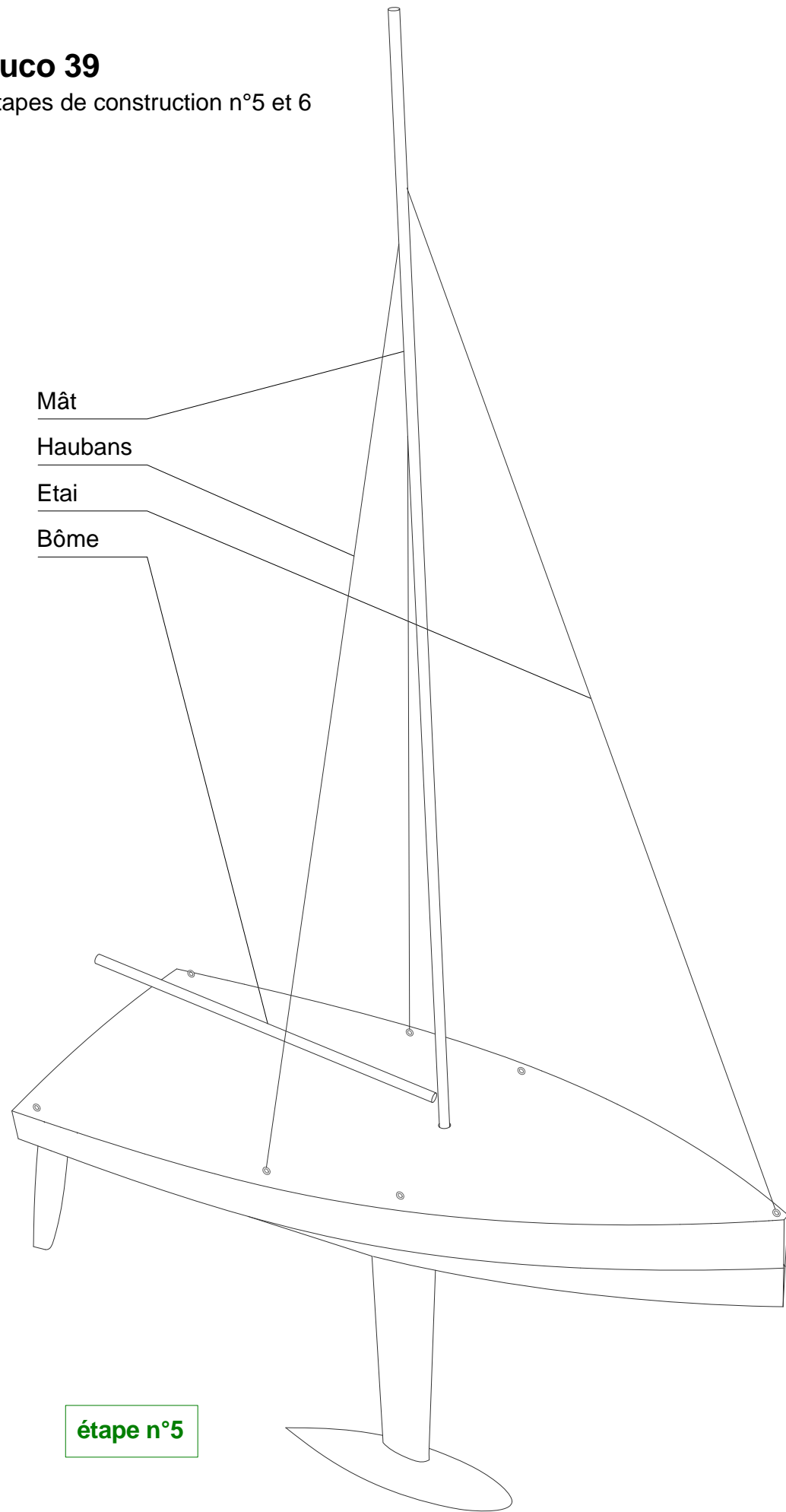
MODELE REDUIT - LUCO 39
CONSTRUCTION
Principe de montage (1/2)

Dessiné par RD	# 102
Echelle 1/1 [A3]	Indice a
Date : 28.VIII.08	
Pierre Delion, Architecture navale/ contact@archi-delion.com	
 www.archi-delion.com	

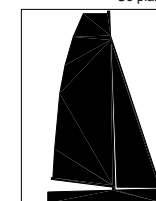
V13

Luco 39

Etapes de construction n°5 et 6



Ce plan est la propriété de l'architecte, il ne peut être vendu, communiqué ou reproduit à des tiers sans son autorisation.

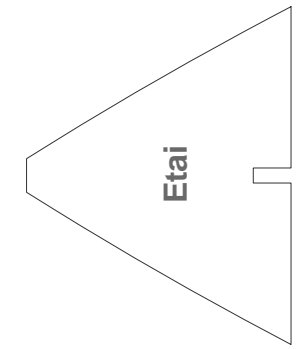
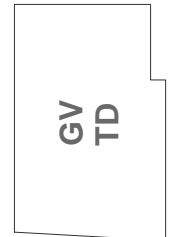
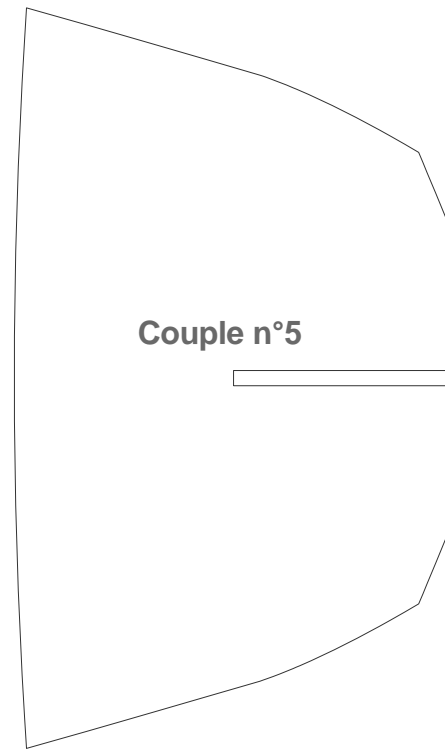
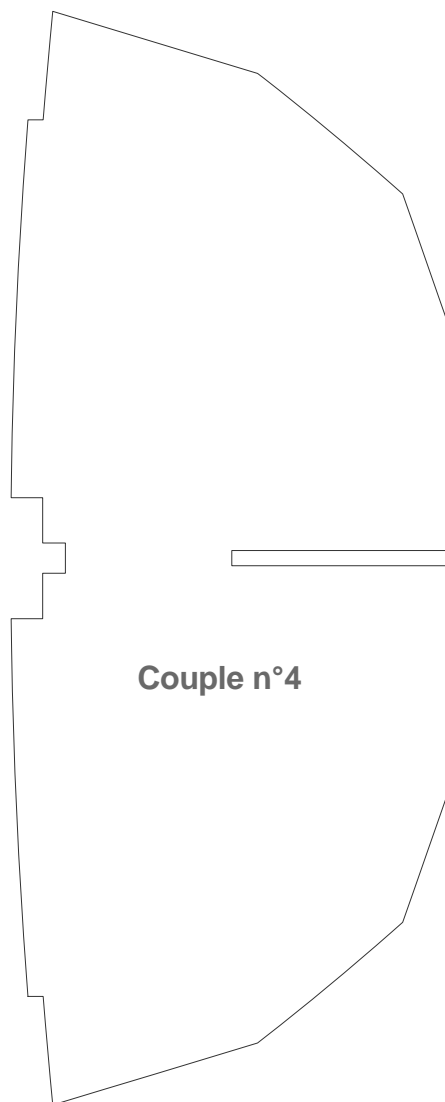
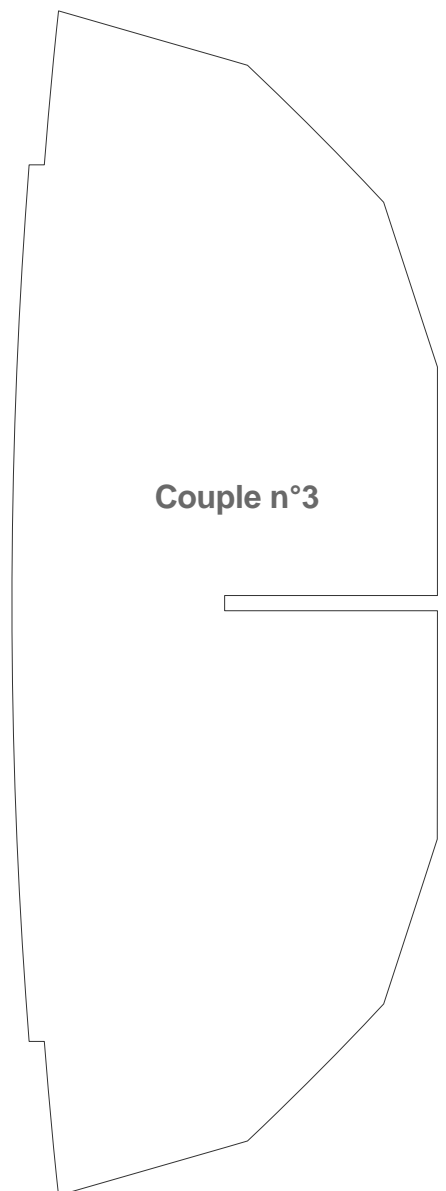
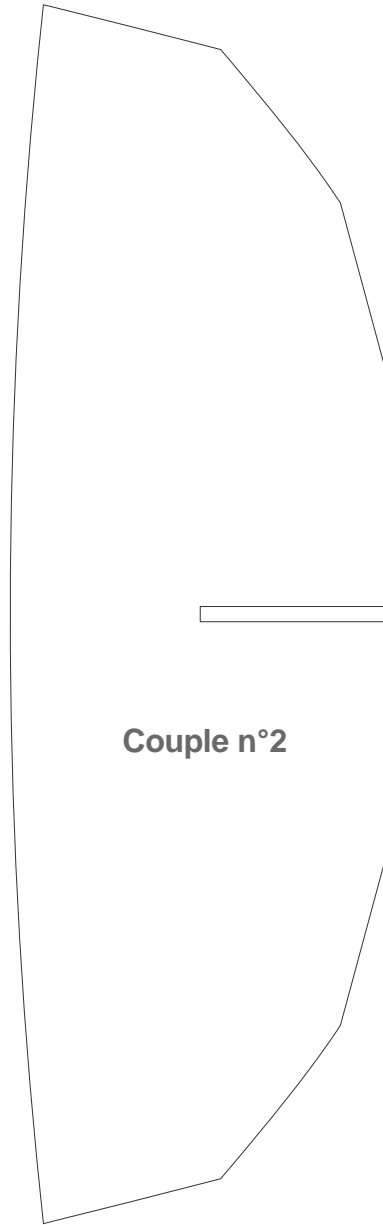
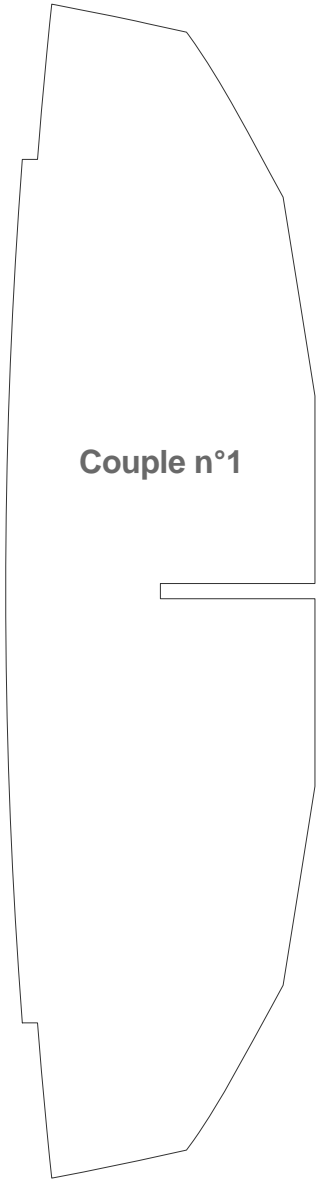
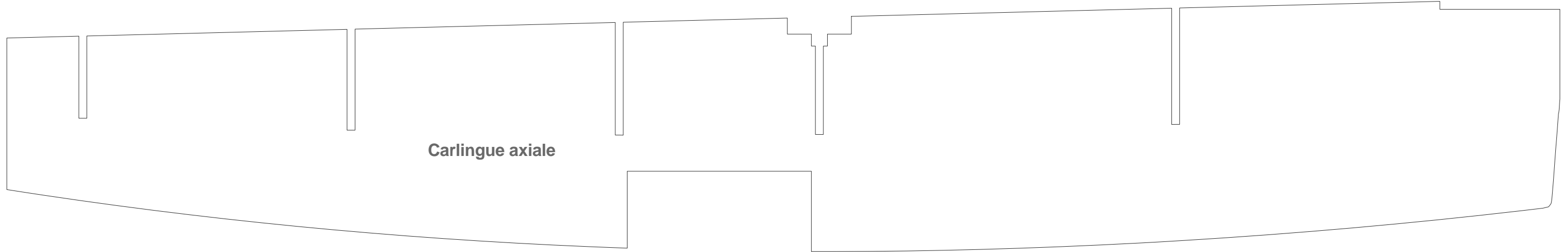
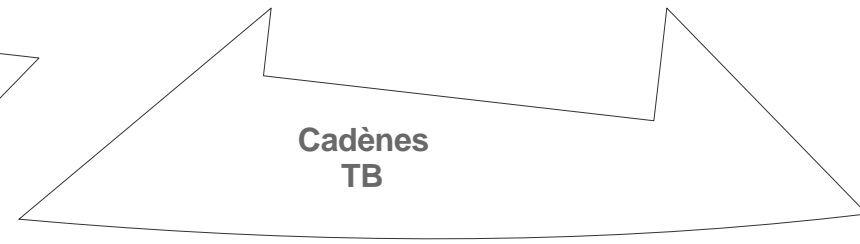
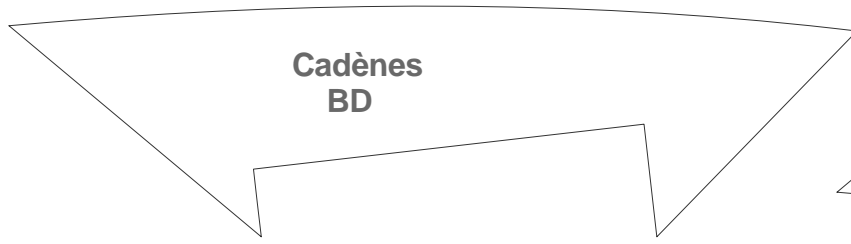


MODELE REDUIT - LUCO 39
CONSTRUCTION
Principe de montage (2/2)

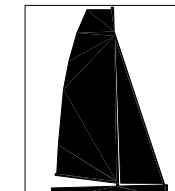
Dessiné par RD	# 103
Echelle 1/1 [A3]	Indice a
Date : 28.VIII.08	
Pierre Delion, Architecture navale/ contact@archi-delion.com	
 www.archi-delion.com	

V13

Luco 39
Gabarits des structures



Ce plan est la propriété de l'architecte, il ne peut être vendu, communiqué ou reproduit à des tiers sans son autorisation.



MODELE REDUIT - LUCO 39

PIECES

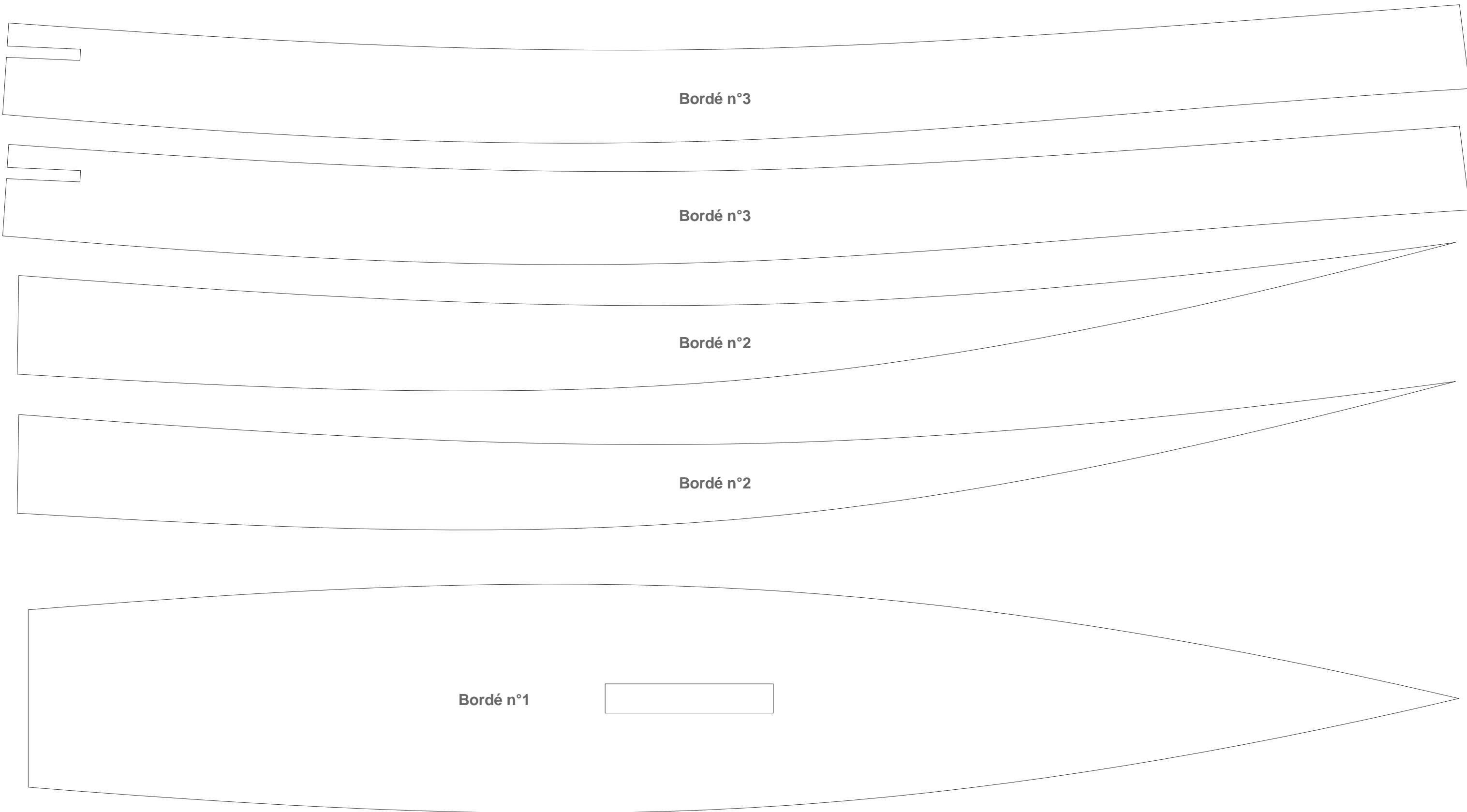
Pièces / Structures

Dessiné par RD # 201
Echelle 1/1 [A3] Indice a
Date : 28.VIII.08

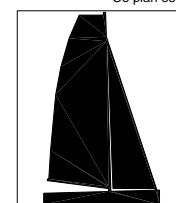
Pierre Delion, Architecture navale
contact@archi-delion.com



Luco 39
Gabarits des bordés



Ce plan est la propriété de l'architecte, il ne peut être vendu, communiqué ou reproduit à des tiers sans son autorisation.

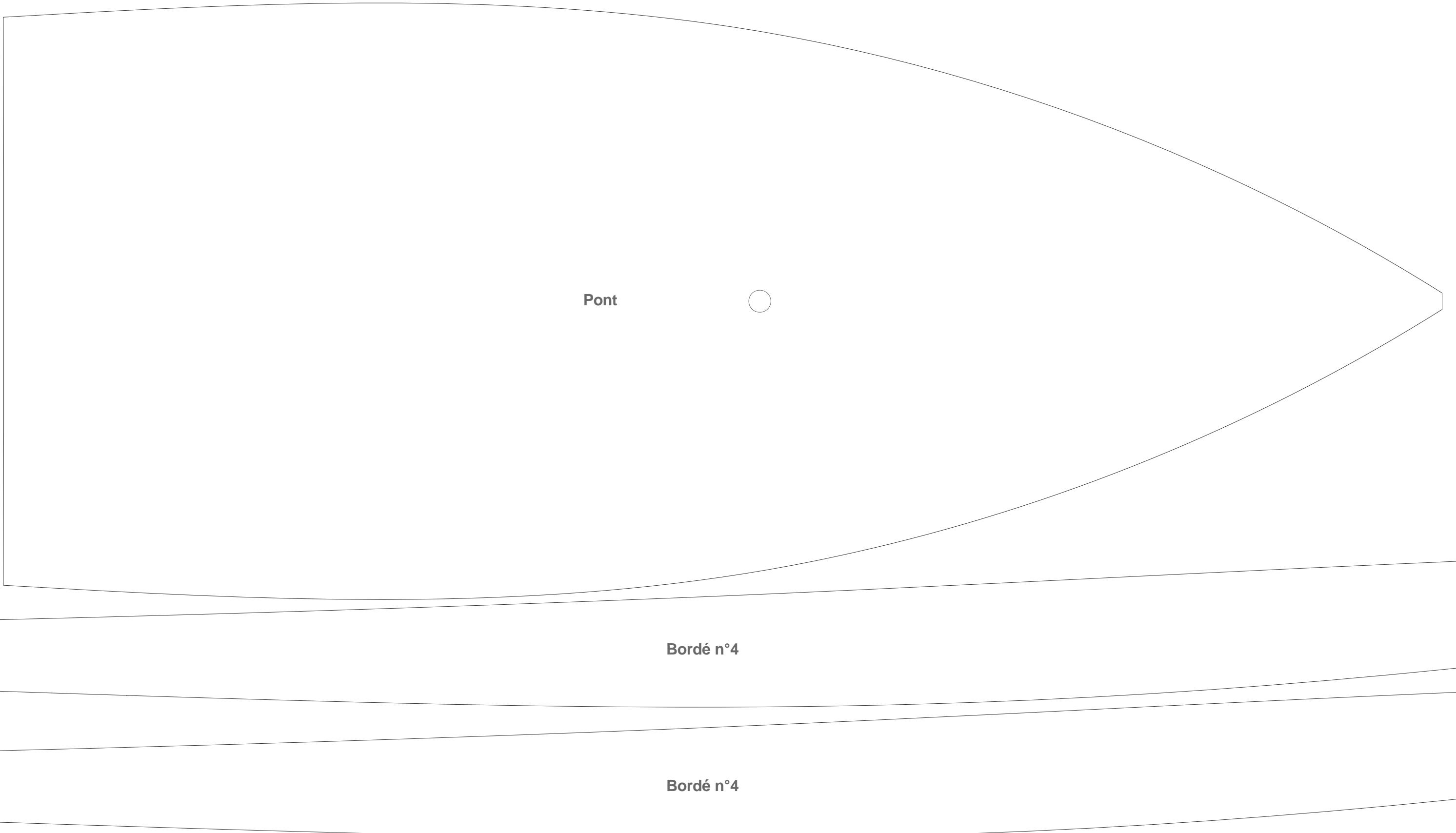


MODELE REDUIT - LUCO 39
PIECES
Pièces / Bordés 1 à 3

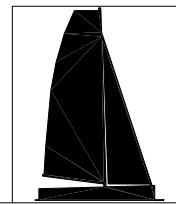
Dessiné par RD	# 202
Echelle 1/1 [A3]	Indice a
Date : 28.VIII.08	
Pierre Delion, Architecture navale/ contact@archi-delion.com	
	
www.archi-delion.com	

Luco 39

Gabarits du pont et du bordé supérieur



Ce plan est la propriété de l'architecte, il ne peut être vendu, communiqué ou reproduit à des tiers sans son autorisation.

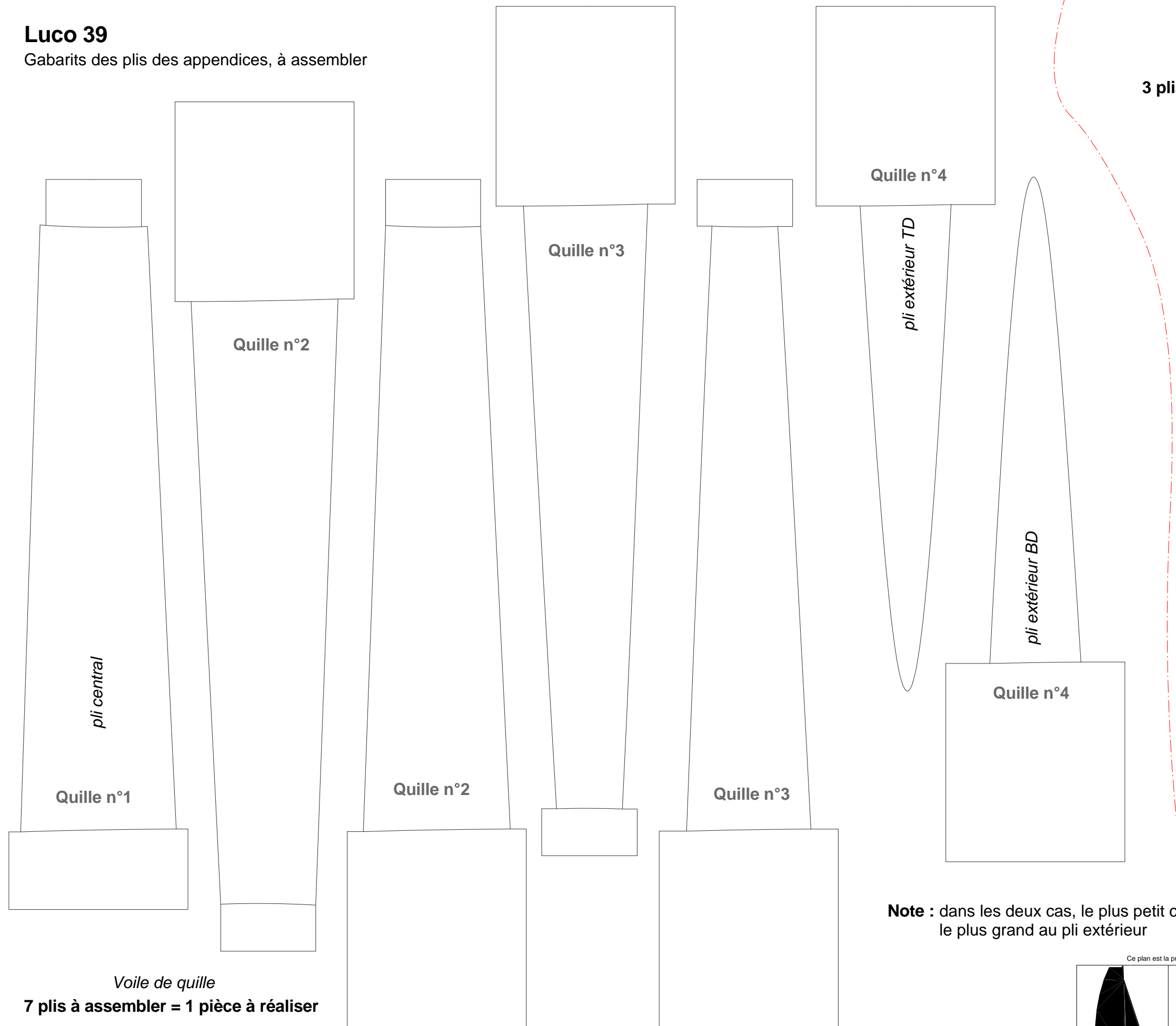


MODELE REDUIT - LUCO 39
PIECES
Pièces / Pont & bordé 4

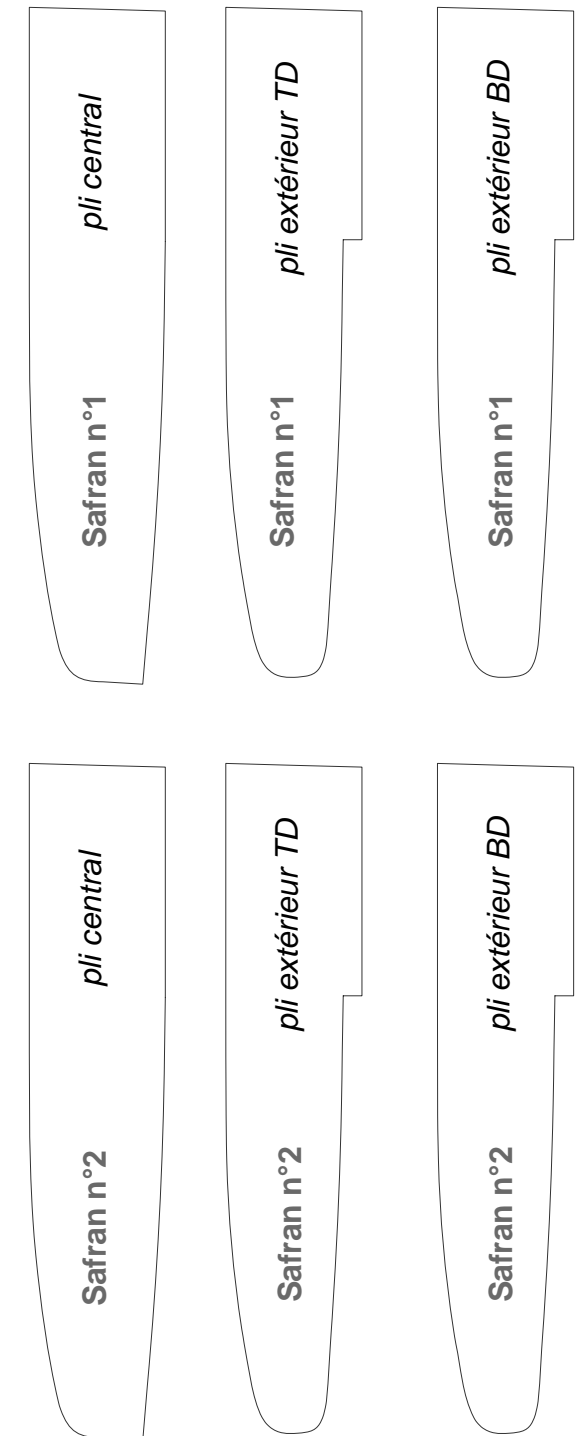
Dessiné par RD	# 203
Echelle 1/1 [A3]	Indice a
Date : 28.VIII.08	
Pierre Delion, Architecture navale/ contact@archi-delion.com	
	
www.archi-delion.com	

Luco 39

Gabarits des plis des appendices, à assembler



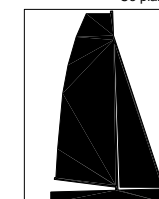
Safrans
3 plis à assembler = 2 pièces identiques à réaliser



Note : dans les deux cas, le plus petit chiffre correspond au pli intérieur et le plus grand au pli extérieur

Voile de quille
7 plis à assembler = 1 pièce à réaliser

Ce plan est la propriété de l'architecte, il ne peut être vendu, communiqué ou reproduit à des tiers sans son autorisation.



MODELE REDUIT - LUCO 39

PIECES

Pièces / Appendices

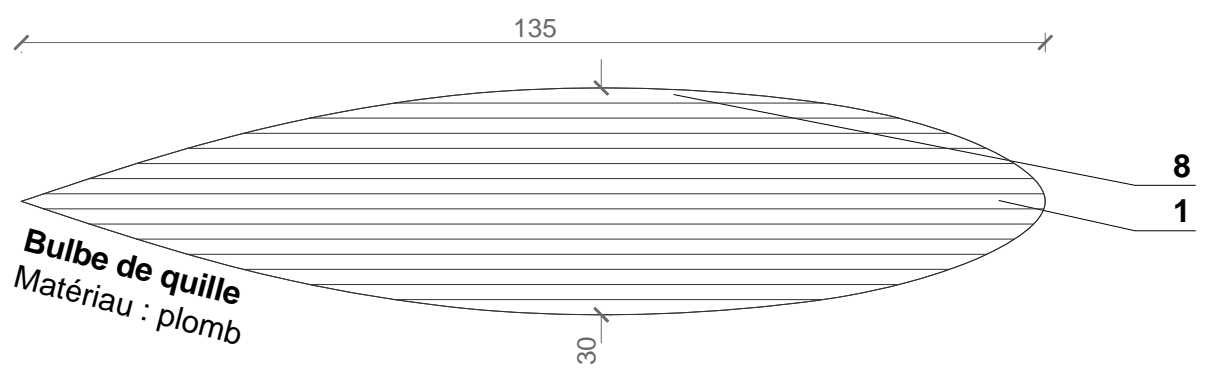
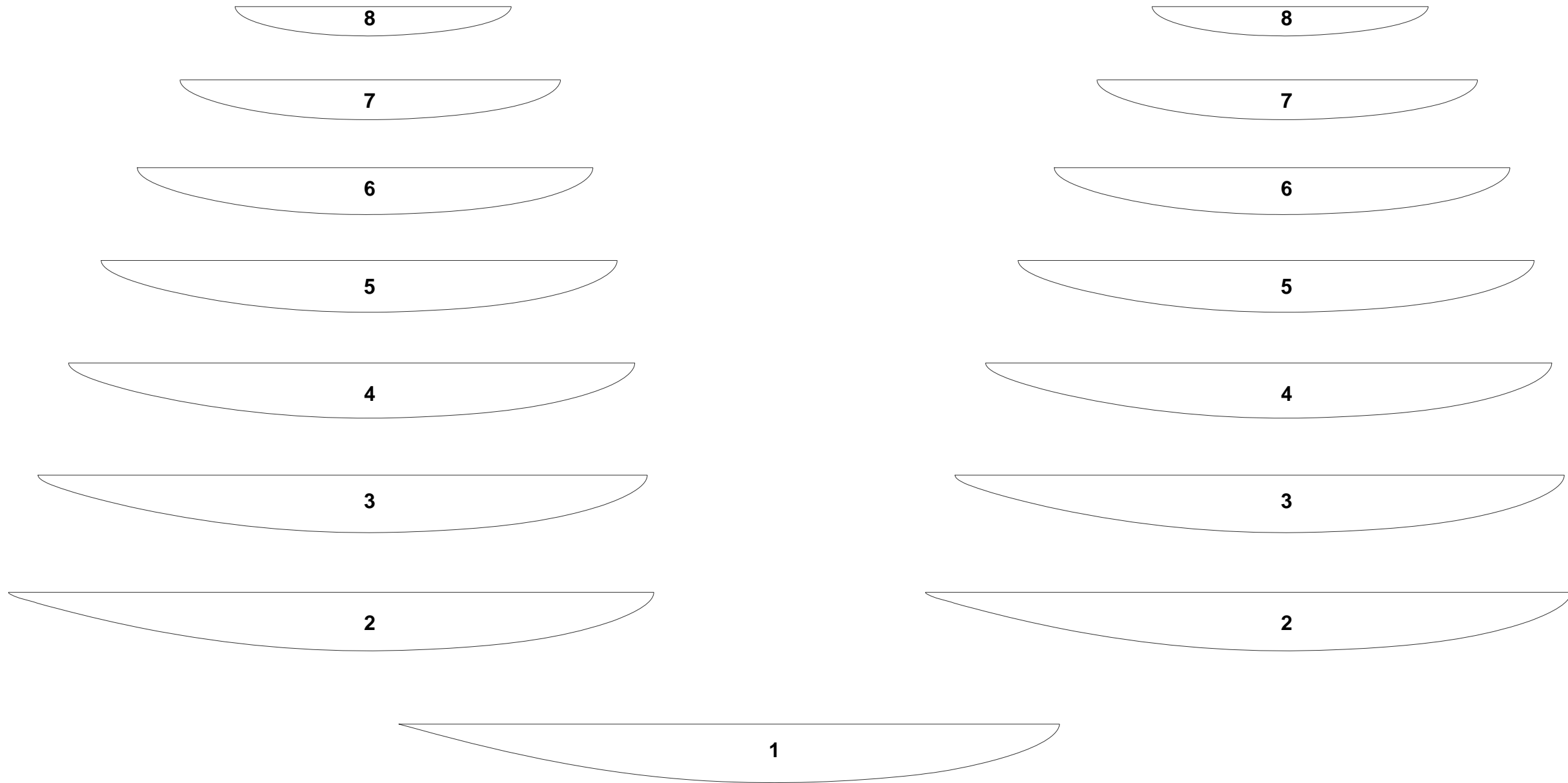
Dessiné par RD # 204
Echelle 1/1 [A3]
Date : 28.VIII.08 Indice a

Pierre Delion, Architecture navale/
contact@archi-delion.com

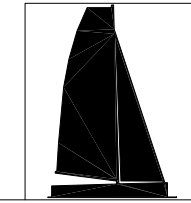
www.archi-delion.com

Luco 39

Mannequin pour réaliser le moule et couler le bulbe en plomb



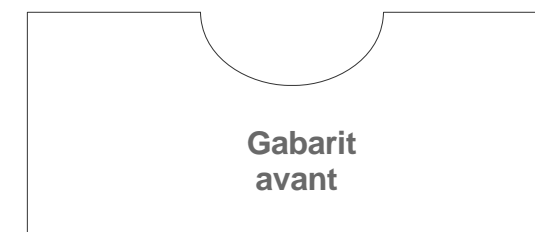
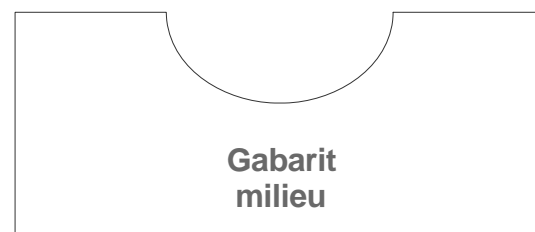
Ce plan est la propriété de l'architecte, il ne peut être vendu, communiqué ou reproduit à des tiers sans son autorisation.



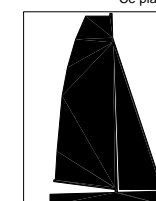
MODELE REDUIT - LUCO 39
PIECES
Mannequin du bulbe

Dessiné par RD	# 205
Echelle 1/1 [A3]	Indice a
Date : 28.VIII.08	
Pierre Delion, Architecture navale/ contact@archi-delion.com	
	
www.archi-delion.com	

Luco 39
Gabarits de bulbe



Ce plan est la propriété de l'architecte, il ne peut être vendu, communiqué ou reproduit à des tiers sans son autorisation.



MODELE REDUIT - LUCO 39

PIECES

Gabarits du bulbe

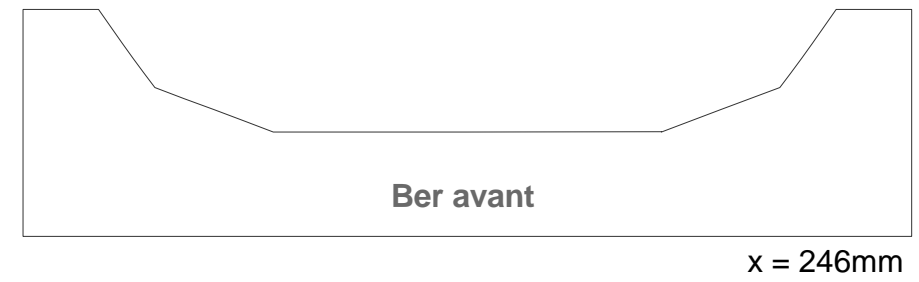
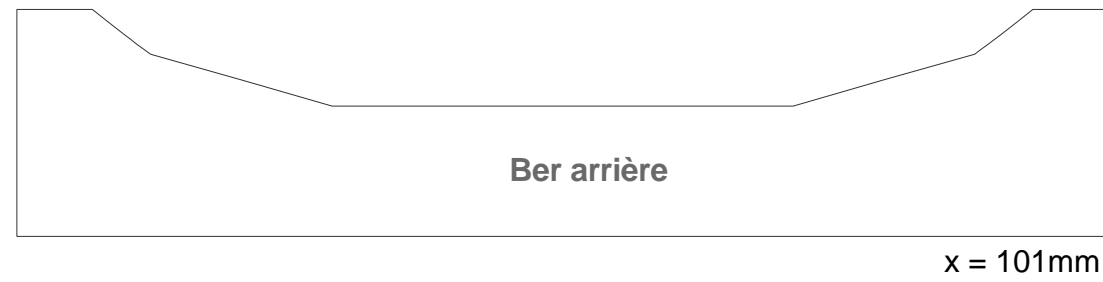
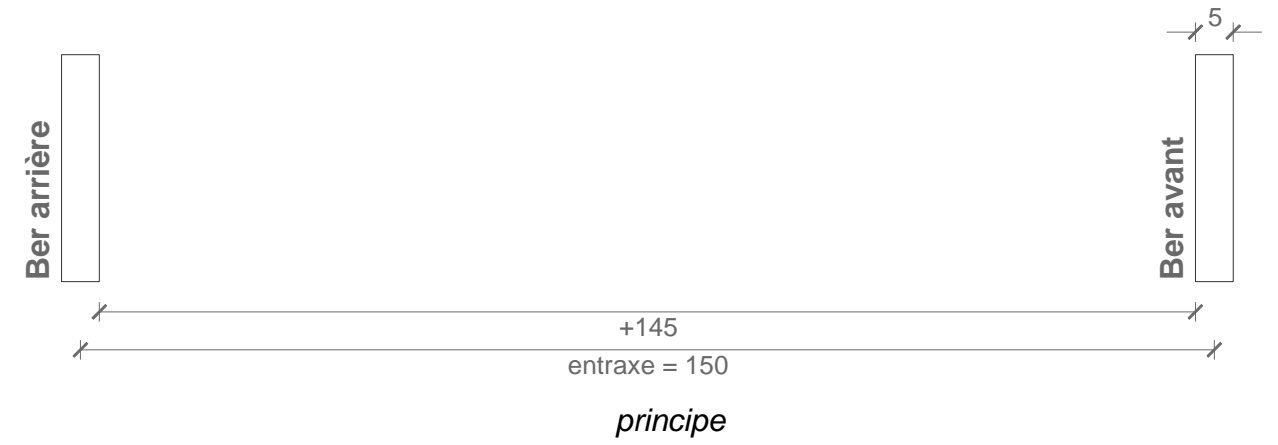
Dessiné par RD	# 206
Echelle 1/1 [A3]	Indice a
Date : 28.VIII.08	

Pierre Delion, Architecture navale/
contact@archi-delion.com

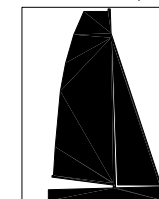

www.archi-delion.com

V13

Luco 39
Ber de stockage



Ce plan est la propriété de l'architecte, il ne peut être vendu, communiqué ou reproduit à des tiers sans son autorisation.



MODELE REDUIT - LUCO 39

PIECES

Gabarits / Ber

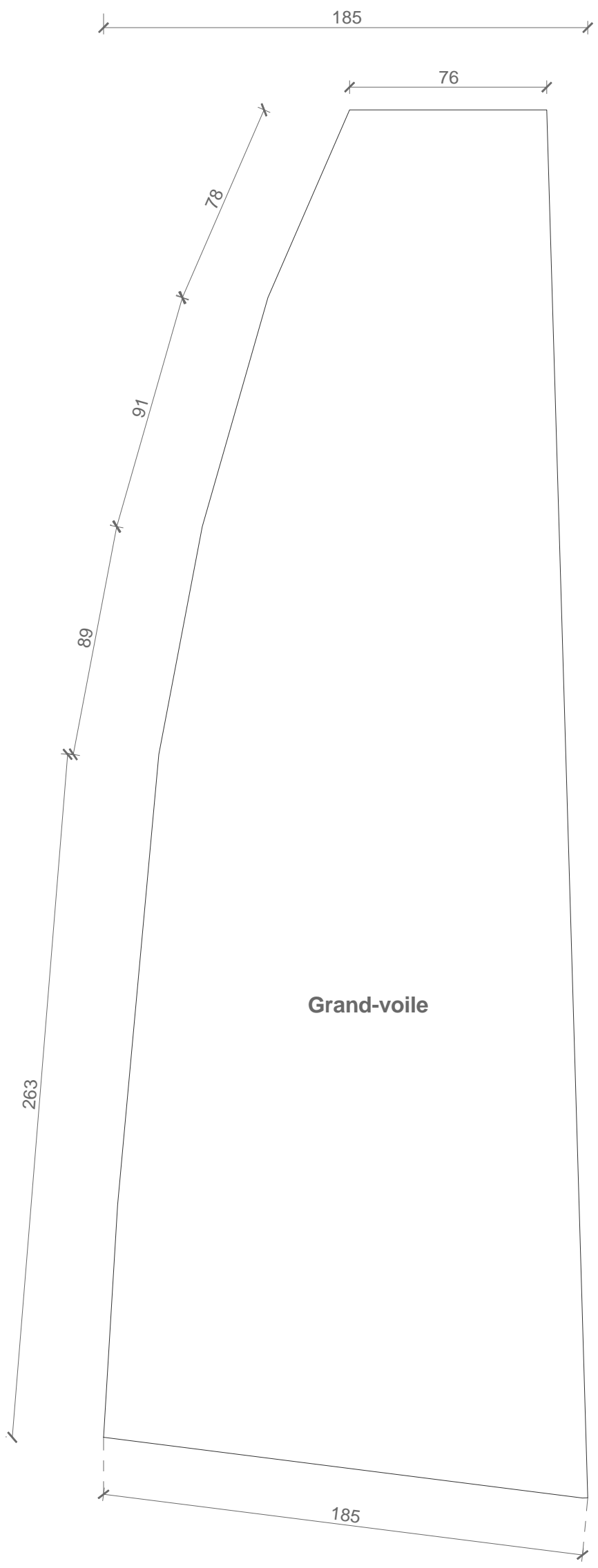
Dessiné par RD	# 207
Echelle 1/1 [A3]	Indice a
Date : 28.VIII.08	

Pierre Delion, Architecture navale/
contact@archi-delion.com

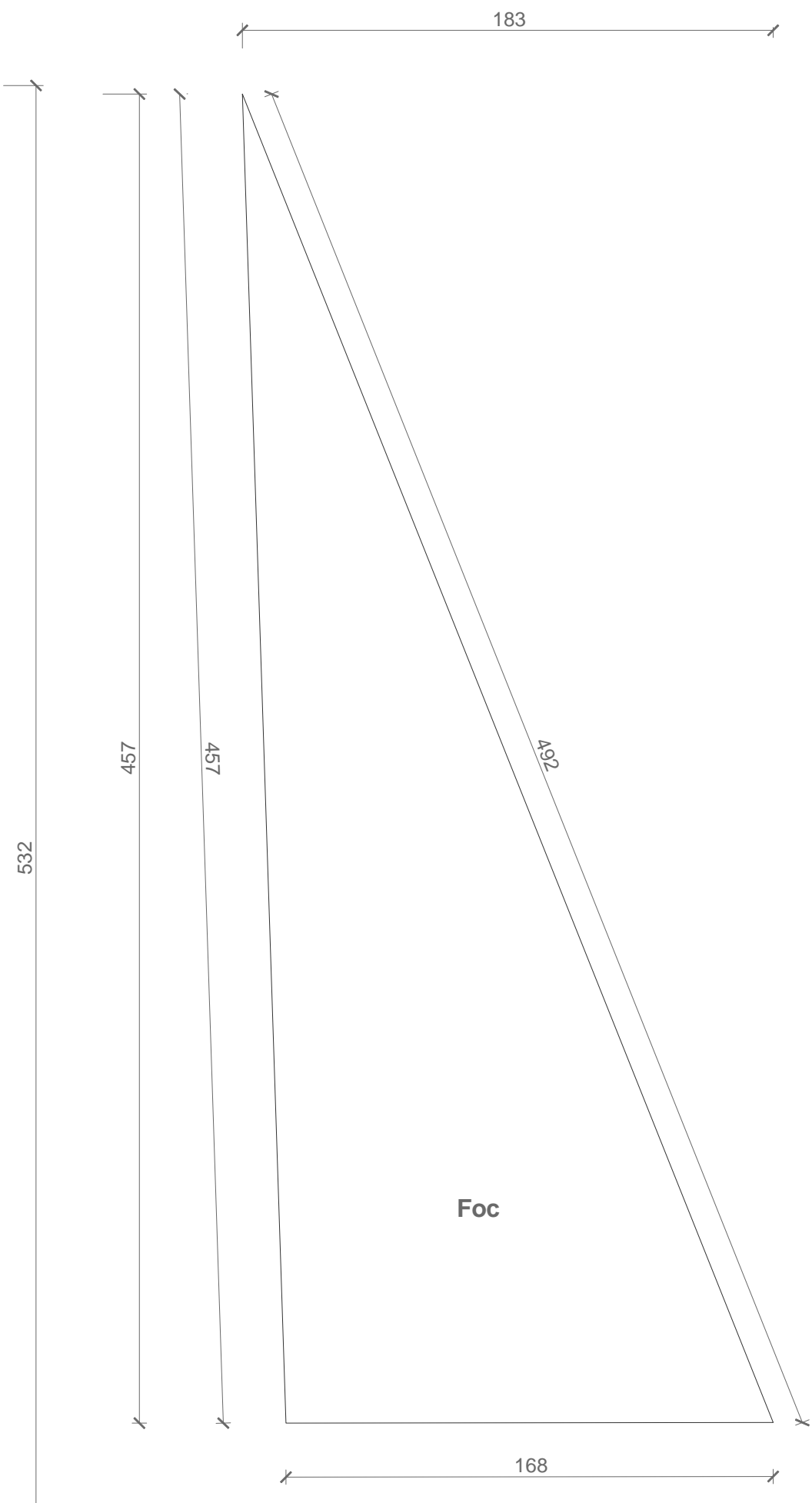


Luco 39

Dimensions des voiles

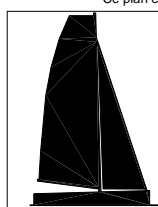


Grand-voile



Foc

Ce plan est la propriété de l'architecte, il ne peut être vendu, communiqué ou reproduit à des tiers sans son autorisation.



MODELE REDUIT - LUCO 39

PIECES

Voiles

Dessiné par RD	# 208
Echelle 1/2 [A3]	Indice a
Date : 28.VIII.08	

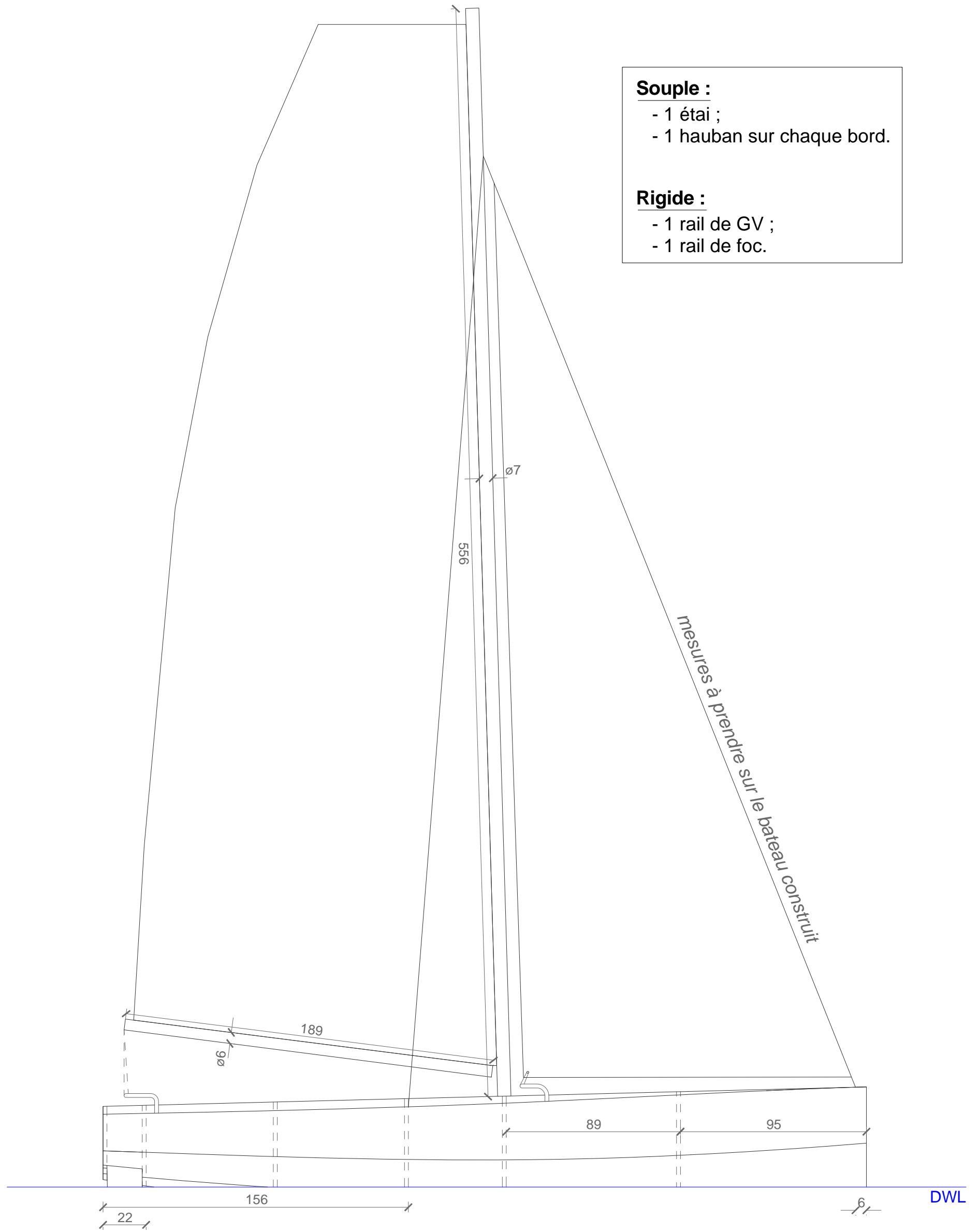
Pierre Delion, Architecture navale/
contact@archi-delion.com



V13

Luco 39

Pièces du gréement



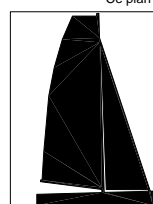
Souple :

- 1 étai ;
- 1 hauban sur chaque bord.

Rigide :

- 1 rail de GV ;
- 1 rail de foc.

Ce plan est la propriété de l'architecte, il ne peut être vendu, communiqué ou reproduit à des tiers sans son autorisation.



MODELE REDUIT - LUCO 39

PIECES

Gréement

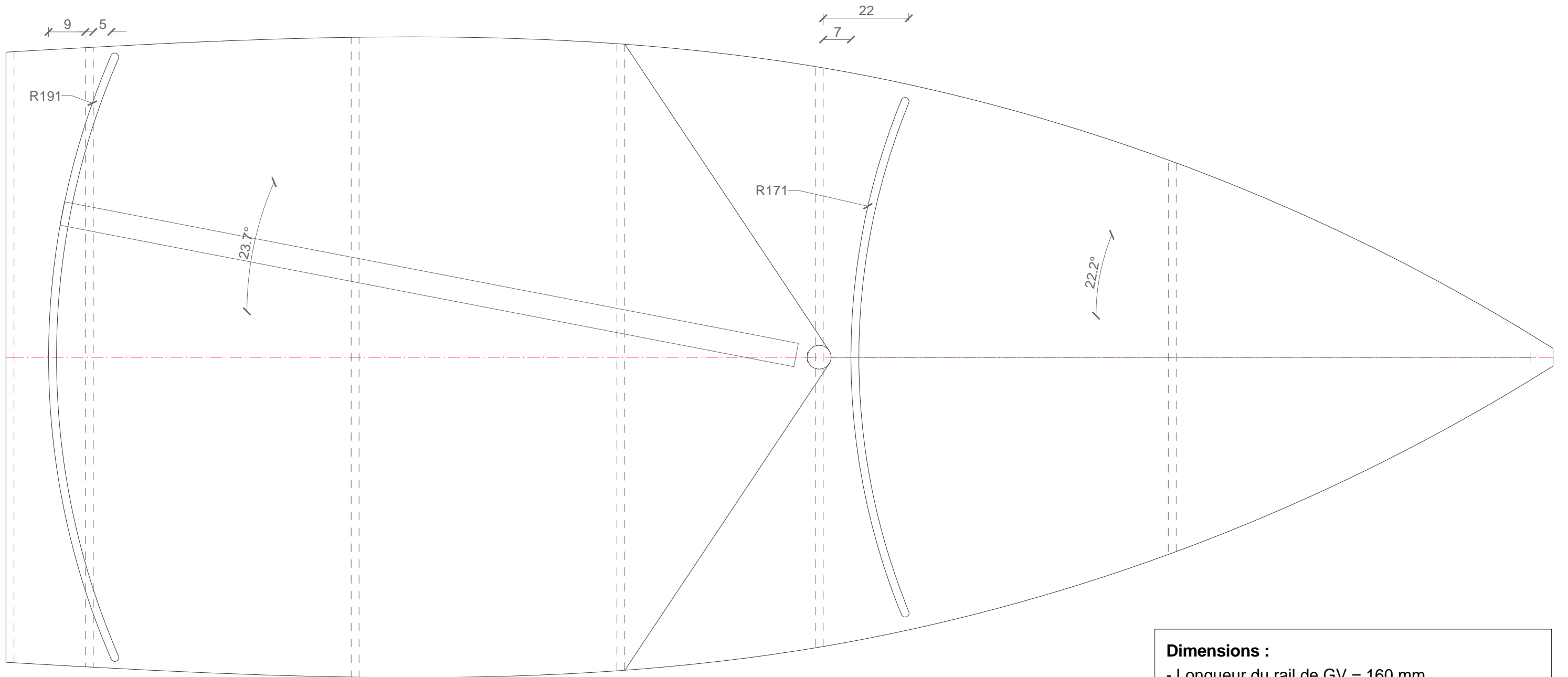
Dessiné par RD # 209
Echelle 1/2 [A3]
Date : 28.VIII.08 Indice a

Pierre Delion, Architecture navale/
contact@archi-delion.com



V13

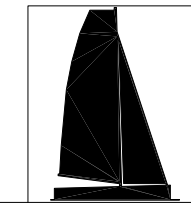
Luco 39
Accastillage



Dimensions :

- Longueur du rail de GV = 160 mm
(rajouter la partie verticale repartant sous le pont)
- Longueur du rail de foc = 140 mm
(rajouter la partie verticale repartant sous le pont)

Ce plan est la propriété de l'architecte, il ne peut être vendu, communiqué ou reproduit à des tiers sans son autorisation.



MODELE REDUIT - LUCO 39

PIECES
Accastillage

Dessiné par RD	# 210
Echelle 1/1 [A3]	Indice a
Date : 28.VIII.08	
Pierre Delion, Architecture navale/ contact@archi-delion.com	
www.archi-delion.com	